

EURACRYL ST-40-S DIA

Fräs- / Polierköpfe mit Diamantschneiden zur Bearbeitung von glänzenden und transparenten Kunststoffen sowie für Leichtmetalle und Verbundwerkstoffe in CNC-Bearbeitungszentren

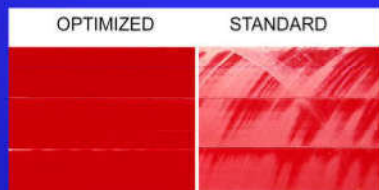
EURACRYL ST ist ein sehr umfangreiches Frässystem mit einer Reihe von Fräsköpfen, die die Bearbeitung von Kunststoff und Leichtmetall sowie Verbundstoff ermöglicht. Dabei wird das Material gleichzeitig gefräst und poliert bzw. satiniert. Diese Fräs- / Polierköpfe werden eingesetzt, wenn eine mittelgroße*, seitlich offene, horizontale Fläche bearbeitet werden muss. Sie sind für die Montage in Spannzangen aufnahmen vorgesehen**. Die Schneiden sind mit dem Grundkörper fest verbunden und bilden eine stabile, untrennbare Einheit. Alle Fräsköpfe haben eine Standardhöhe, auch nach dem Schleifservice. Daher müssen die Werkzeuge nicht neu vermessen werden. Die verschiedenen Fräsköpfe sind farblich gekennzeichnet, damit sie leicht erkennbar sind. Die Schneidengeometrie ist für das jeweilige Material optimiert. Damit erreichen Sie bessere Ergebnisse und die Standzeit der Werkzeuge wird verlängert.

* für eine kleine Fläche wählen Sie EURACRYL PL-FU, für eine größere Fläche wählen Sie EURACRYL ST-50-F
 ** für die Montage in Messerkopfaufnahmen wählen Sie EURACRYL ST-20-F oder ST-50-F

Besuchen Sie uns in unserem e-SHOP:
www.shop.euracryl.com

QUALITÄT ERHÖHEN

Ausrissfreies und schlierenfreies Fräsen durch Optimierung der Schneiden für alle Materialien.



FLEXIBILITÄT ERHÖHEN

Werkzeuge erhältlich mit 2, 3 oder 4 Schneiden für viele Materialien und Materialmischungen.



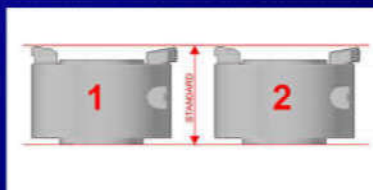
PRODUKTION BESCHLEUNIGEN

Werkzeuge erhältlich in HIGH SPEED Version, um den Fräsvorgang auf bis zu 200% zu erhöhen.



EINFACHE BEDIENUNG

Alle Werkzeuge haben die gleiche Höhe, so dass nach dem Wechsel oder Service keine Vermessung nötig ist. Farbkezeichnung für bessere Funktionserkennung der Schneiden.



DIAMOND LINE

EURACRYL ST-40-S DIA

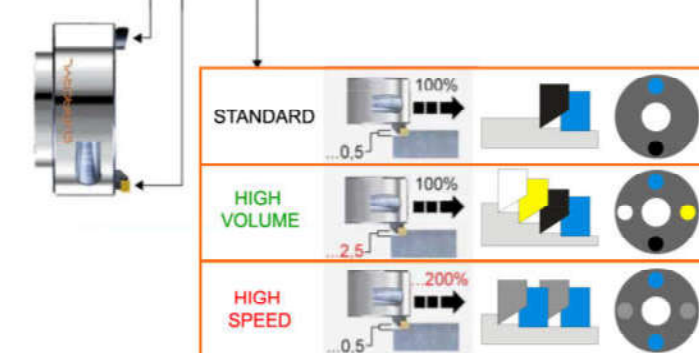
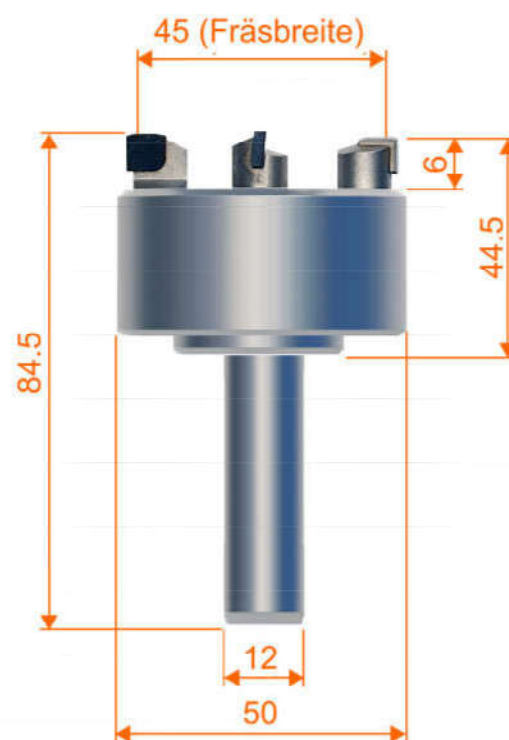
Fräs-/Polierköpfe mit Diamantschneiden für die Bearbeitung von glänzenden und transparenten Kunststoffen sowie Leichtmetallen und Verbundstoffen in CNC-Bearbeitungszentren



PMMA GS/XT	PMMA MIXED	PC PET-G	SOLID SURF.	PLAST	PE / PA	PS / PP	PVC
PMMA Printed	PMMA Inlays	AL	ALU COMP	Gold	Silver	CuZn	Cu

FINISH	Materialien								Z	Vorschneider	Fertigschneider	Funktion	Code	€	Anmerkung
	PMMA GS	PMMA XT	PMMA Farbe	PMMA + Papier	PMMA + Aluminium	PMMA beschichtet	PMMA Einbettung	Mineralwerkstoff							
HOCHGLANZ										1	1	STANDARD	464 001	1.104,00 *	MONO
										3	1	HIGH VOLUME	464 021	1.554,00 *	
										2	2	HIGH SPEED	464 061	1.809,00 *	
										1	1	STANDARD	464 005	1.104,00 *	
										3	1	HIGH VOLUME	464 025	1.554,00 *	
										2	2	HIGH SPEED	464 065	1.809,00 *	
GLANZ										1	1	STANDARD	464 002	854,00 *	POLY
										3	1	HIGH VOLUME	464 022	1.303,00 *	
										2	2	HIGH SPEED	464 062	1.354,00 *	
										1	1	STANDARD	464 003	854,00 *	
										3	1	HIGH VOLUME	464 023	1.303,00 *	
										2	2	HIGH SPEED	464 063	1.354,00 *	
MATT										0	2	STANDARD	464 009	854,00 *	
										0	4	HIGH SPEED	464 069	1.354,00 *	
PLANEN KLEBEN										0	2	STANDARD	464 006	854,00 *	
										0	4	HIGH SPEED	464 066	1.354,00 *	

Optimale Auswahl
 Bedingte Auswahl
 Nicht anwendbar



Besuchen Sie uns im e-SHOP:
www.shop.euracryl.com

Werkzeuge für CNC-Bearbeitungszentren

5% Zusatzrabatt für Ihre 1. Bestellung im e-SHOP

